

Nissan Note 1.5 dCi Tekna



DER NEUE NISSAN NOTE HAT GEGENÜBER SEINEM VORGÄNGER BETREFFEND DESIGN DEUTLICH DAZUGEWONNEN. NACH WIE VOR IST ER ABER EIN PRAKTISCHES ALLTAGSAUTO MIT KOMPAKTEN ABMESSUNGEN UND GUTER VARIABILITÄT GEBLIEBEN.

Positiv

- Gute Variabilität des Innenraumes und grosses Ladevolumen
- Sehr gute Komfort- und Sicherheitsausstattung
- Niedriger Verbrauch
- Gute Fahreigenschaften
- Praktisches und einfach zu bedienendes Alltagsauto
- Hilfreiche Rückfahrkamera mit Bird-View

Negativ

- Vordersitze sind schlecht konturiert und bieten wenig Seitenhalt
- Gangspreizung des 5-Gang-Getriebes
- Lenkrad nur in der Höhe einstellbar
- Fahrkomfort beeinträchtigt durch Motorgeräusche und Vibrationen
- Fahrassistenzsysteme teilweise unpräzise
- Kopffreiheit hinten knapp für Grossgewachsene

Präsentation:

Der neue Nissan Note hebt sich zwar durch sein zeitgemässes Design von seinem Vorgänger ab, ist aber der Designlinie treu geblieben. Die abfallende Dachlinie wirkt dynamisch, hat aber einen negativen Einfluss auf das Platzangebot. Alles in allem wirkt der neue Nissan Note recht gefällig.

Innenraum:

Der Innenraum des Note ist durch die verschiebbare Rücksitzbank und den verstellbaren Ladeboden recht variabel. Das Platzangebot vorne ist gut, hinten ist die Kopffreiheit für Personen ab 1.80m eher eingeschränkt. Der Fahrersitz ist eher schlecht konturiert und bietet wenig Seitenhalt. Das Lenkrad ist nur in der Höhe verstellbar. Die Bedienung geht leicht von der Hand und gibt keine Rätsel auf. Das Ladevolumen ist beachtlich. Die Materialien sind dem Fahrzeugpreis entsprechend und gut verarbeitet. Besonderes Augenmerk verdient die Rückfahrkamera mit verschiedenen Ansichts-Einstellungen wie "Bird-View" oder "rechtes Vorderrad einzeln".

Komfort:

Der Fahrkomfort des Nissan Note ist durch die relativ hohen Innengeräusche und die durch den Motor verursachten Vibrationen nur befriedigend. Jedoch ist die Komfortausstattung für ein Fahrzeug unter CHF 30'000 mit Tempomat, Klimaautomatik, automatische Scheibenwischer- und Lichtfunktion sehr reichhaltig. Das Fahrwerk ist für einen Minivan komfortabel und trotzdem genügend sportlich ausgelegt.



1



2



3



4

- 1 Gute Variabilität und grosses Kofferraumvolumen.
- 2 Unpassende Gangspreizung des 5 Gang-Getriebes.
- 3 Rückfahrkamera mit Rundum-Sicht-Modus (Bird-View).
- 4 Ansprechende Verarbeitung des Cockpits, Lenkrad jedoch nur in der Höhe einstellbar.

Fahrleistungen:

Die Fahrleistungen sind für 1.5 Liter Dieselmotor mit 66 kW ansprechend und durchaus ausreichend. Der Durchzug ist ab 1'800 U/min sehr gut und das Triebwerk dreht für einen Dieselmotor willig hoch. Der Motor verursacht jedoch deutlich wahrnehmbare Vibrationen und Innengeräusche. Die Fahrfreude wird durch das 5-Gang-Getriebe etwas geschmälert. Durch den lang übersetzten 5. Gang, welcher auf der Autobahn sehr passend ist, ergibt sich für die anderen Gänge eine unpassende Gangspreizung. So ist mit 50 km/h der 4. Gang etwas zu lange und der 3. Gang etwas zu kurz ausgelegt.

Fahreigenschaften:

Für einen Minivan bietet der Nissan Note durchaus sportliche Fahreigenschaften. In schnell gefahrenen Kurven schiebt er Fronttriebler-typisch über die Vorderachse, dies jedoch eher spät. Die Lenkung dürfte etwas direkter ansprechen.

Sicherheit:

Nissan legte bei der Entwicklung des neuen Note besonderes Augenmerk auf die Fahrassistenzsysteme wie Totwinkelassistent und Spurhalteassistent. Diese sind in der höchsten Ausstattungslinie "Tekna" Serie. In den unteren Ausstattungslinien sind diese optional oder nicht erhältlich. Die Systeme funktionieren in der Regel gut. Im Test traten aber vermehrt auch Fehlmeldungen auf. Leider schmälert die breite A-Säule die sonst gute Übersicht.

Spezielles:

Die in der Ausstattungslinie "Tekna" serienmässigen Fahrassistenzsysteme sowie die Rückfahrkamera mit verschiedenen Ansichts-Modi sind in dieser Fahrzeugklasse eher selten anzutreffen.

FAHRZEUGDATEN

Motor:

Hubraum	1461 ccm
Zylinder	4
Ventile pro Zylinder	2
Aufladung	ja
Max. Leistung	66 kW
Max. Drehmoment	200/2'000 Nm/Umin

Kraftübertragung:

Getriebe:	m5
Antrieb:	Front

Karosserie:

Karosserieform:	Van
Leergewicht lt. Hersteller	1220 kg
Max. Anhängelast	450 kg
Kofferraumvol. klein	325 - 411 Liter
Kofferraumvol. gross	2012 Liter

Garantie:

Allg. Werksgarantie	3 Jahre/100'000 km
Mobilitätsgarantie	3 Jahre
Rostschutzgarantie:	12 Jahre (mit Auflagen)

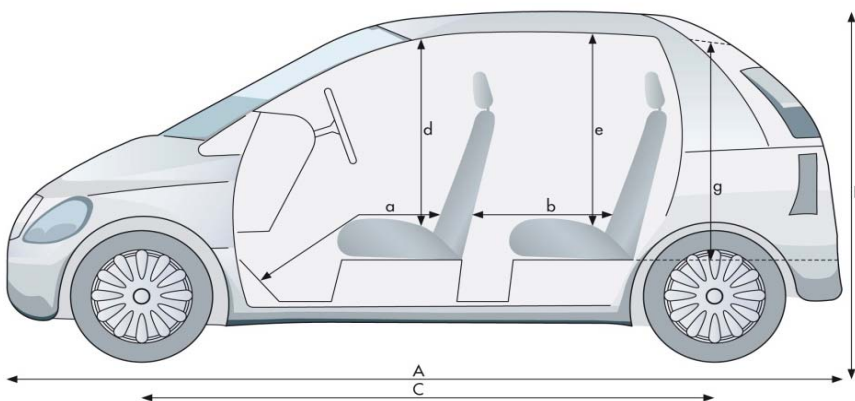
Preise:

Basispreis:	27'790.- CHF
Preis Testfahrzeug:	28'390.- CHF

Auszug Zubehör:

- Metalllackierung

Reifen Testfahrzeug	195/55R16 Dunlop Sp blueRe
Reifen Mindestgrösse	185/65R15



a von /bis 86 cm/108 cm

b von /bis 55 cm/97 cm

d 108 cm

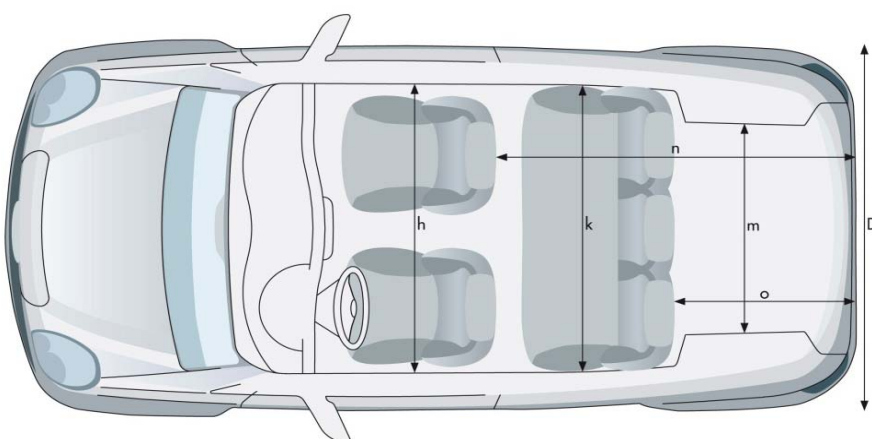
e 95 cm

g 80 cm

A 410 cm

B 153 cm

C 260 cm



h 138 cm

k 137 cm

m 96 cm

n 160 cm

o 65 cm

D 169 cm

TESTWERTE

Motorleistung:

Leistungsmessung TCS	67.2 kW
Abweichung zu Hersteller	+1.2 kW

Tachoabweichung:

Bei 60 km/h	55 km/h Anzeige
Bei 80 km/h	74 km/h Anzeige
Bei 100 km/h	94 km/h Anzeige
Bei 120 km/h	113 km/h Anzeige

Gewichte:

Leergewicht Testfzg.	1275 kg
Abweichung zu Hersteller	+55 kg
Zuladung Testfzg.	340 kg

Beschleunigung 0 - 100 km/h

Herstellerangabe	11.9 s
Messung TCS	11.4 s

Elastizität (im 4. Gang)

60 - 100 km/h	9.6 s
80 - 120 km/h	10.8 s

Kilometerzähler Abweichung

Anzeige Fahrzeug	2'000 m
Messwert	1967 m
1000 m effektiv sind	984 m Tacho

Bremsweg

(Mittelwert aus 10 Vollbremsungen mit 100 km/h)	
Bremsweg	39.0 m
Mittlere Verzögerung	9.9 m/s ²

Wendekreis

(Zwischen Mauern)	
Wendekreis links	11.7 m
Wendekreis rechts	11.1 m

Innengeräusche

bei 60 km/h	61 dB(A)
bei 80 km/h	66 dB(A)
bei 100 km/h	68 dB(A)
bei 120 km/h	71 dB(A)

Kosten

Stundenansatz laut BFS	CHF 145.-
Gratis Service	0 Jahre 0 km

Service laut Hersteller

30000 km
12 Monate

Gesamtkosten für die Wartung

(bei 15'000 km/Jahr)	
bis 180'000 km	CHF 5'451.-

Betriebskosten

Bei 10'000 km/Jahr	0.81 CHF/km
Bei 15'000 km/Jahr	0.61 CHF/km
Bei 30'000 km/Jahr	0.40 CHF/km

Umweltaspekte

Normverbrauch (l/100km)			
	städtisch	ausserstädtisc	gesamt
Werk	4.2	3.2	3.6
TCS	4.9	3	3.7

Testverbrauch

5.1 l/100 km

CO₂-Ausstoss

Werksangabe	92 g/km
TCS-Messung	95 g/km
CH-Durchschnitt	153 g/km
Energieetikette	A

Übersicht

Einparken	vorne	1.42 m
	hinten	3.81 m
Sicht	vorne	3.33 m
	hinten	8.12 m

TCS BEWERTUNG

Fahrzeugausstattung	★★★★★
Sicherheitsausstattung	★★★★★
Servicekosten	★★★☆☆
Innengeräusche	★★★☆☆
Übersicht	★★★★☆

Bremsweg	★★★★☆
Normverbrauch Werk	★★★★★
Normverbrauch Test	★★★★★
Testverbrauch	★★★☆☆

VERGLEICHSTABELLE

	NISSAN	CITROËN	OPEL	TOYOTA
	Note	C3-Picasso	Meriva	Verso-S
	1.5 dCi	1.6 HDi	1.3 CDTi	1.4 D-4D
	Tekna	Exclusive	Cosmo	Linea Sol
Preis (CHF)	27'790.-	26'690.-	29'800.-	28'100.-
Hubraum (cm³)	1461	1560	1248	1364
Leistung (kW/PS)	66/90	84/114	70/95	66/90
Drehmoment (Nm/Umin)	200/2'000	270/1'750	180/1'750	205/1'800
Gesamtverbrauch				
1999/100/EG (l/100km)	3.7 A(2)	4.6 (1) A(2)	4.1 (1) A(2)	4.3(1) A(2)
Innenlärm bei 120 km/h (dBA)	71	69	70(5)	71(6)
Betriebskosten(CHF/km) (3)	0.61	0.61	0.62	0.59
Bewertung Servicekosten (4)	★★★★☆	★★★★☆	★★★★☆	★★★★☆
Test Touring (Nummer/Jahr)	02/2014	06/2009	16/2010(5)	11/2011(6)

(1) Wert laut Importeur

(2) Energieeffizienz laut Importeur

(3) Bei 15'000 km/Jahr

(4) Gesamtkosten auf 180'000 km bei jährlich 15'000 km

(5) Opel Meriva 1.4 T Cosmo

(6) Subaru Trezia 1.4 D Swiss (baugleich mit Toyota Verso S)